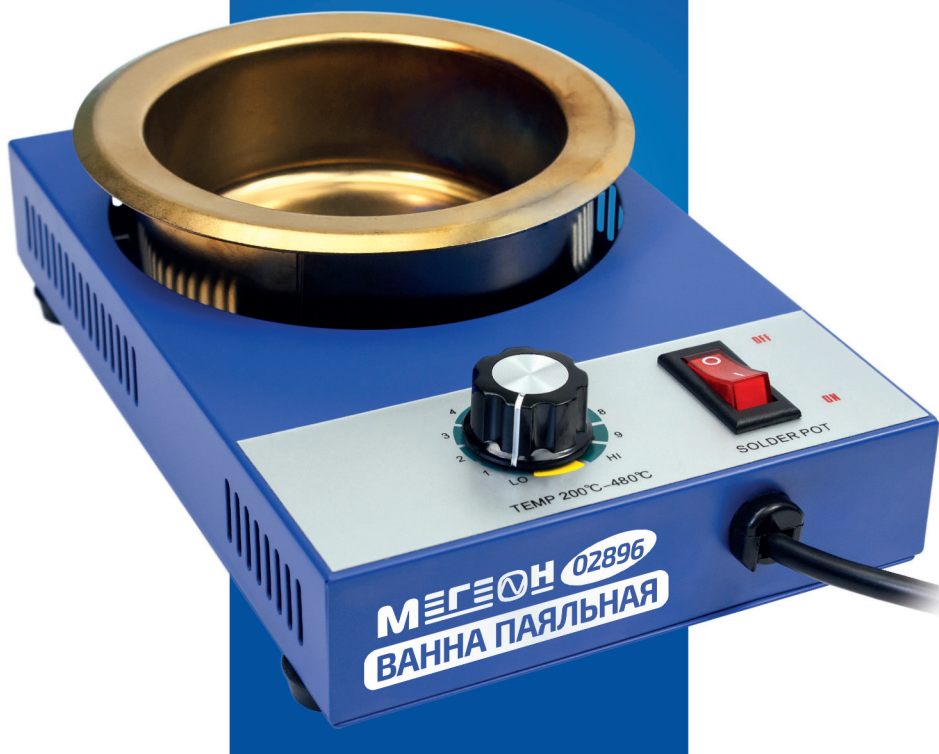


МЕГЕОН

02896



ВАННА ПАЯЛЬНАЯ



руководство
пользователя

Благодарим вас за доверие к продукции нашей компании

© МЕГЕОН. Все права защищены.

СОДЕРЖАНИЕ

Условные обозначения.....	2
Стандарты, Специальное заявление, Введение, Особенности...	3
Советы по безопасности.....	4
Перед первым использованием.....	5
Внешний вид и органы управления.....	6
Инструкция по эксплуатации.....	7
Типовые неисправности и способы их устранения, Технические характеристики.....	8
Меры предосторожности, Уход и хранение, Срок службы, Гарантийное обслуживание.....	9
Комплект поставки.....	10

УСЛОВНЫЕ ОБОЗНАЧЕНИЯ



ОБРАТИТЕ
ОСОБОЕ
ВНИМАНИЕ



ВОЗМОЖНО
ПОВРЕЖДЕНИЕ
ПРИБОРА



ГОРЯЧАЯ
ПОВЕРХНОСТЬ

СТАНДАРТЫ



СПЕЦИАЛЬНОЕ ЗАЯВЛЕНИЕ

Компания оставляет за собой право без специального уведомления, не ухудшая потребительских свойств прибора изменить: дизайн, технические характеристики, комплектацию, настоящее руководство. Данное руководство содержит только информацию об использовании, предупреждающие сообщения, правила техники безопасности и меры предосторожности при использовании соответствующих измерительных функций этого прибора и актуально на момент публикации.

ВВЕДЕНИЕ

МЕГЕОН 02896 - паяльная ванна, которая предназначена для нагрева припоя до установленной температуры и автоматического поддержания температуры в период выполнения паяльных работ, групповой пайки и лужения проводов, кабельных наконечников и др. методом погружения в расплав. Паяльная ванна значительно уменьшит вероятность перегрева радиокомпонентов и увеличит качество пайки.

ОСОБЕННОСТИ

- Ванна из нержавеющей стали.
- Пригодна для бессвинцовых припоев.
- Широкий диапазон установки температуры.
- Металлический корпус.
- Быстрый нагрев.

СОВЕТЫ ПО БЕЗОПАСНОСТИ

- Конструкция изделия соответствует всем необходимым требованиям и не представляет опасности для окружающих при выполнении требований правил техники безопасности. Внимательно изучите настоящее руководство и не пренебрегайте рекомендациями изложенными ниже.
- Работы по пайке и лужению производить в хорошо проветриваемом помещении.
- При выполнении работ не пренебрегайте средствами индивидуальной защиты.
- Не используйте высокоактивные флюсы.



Тигель паяльной ванны в процессе работы нагревается до высокой температуры. Не пренебрегайте мерами предосторожности.



Во избежание опрокидывания ванны с расплавленным припоем необходимо устанавливать прибор на ровную устойчивую поверхность.

Категорически запрещается лить воду либо другую жидкость в тигель.

Категорически запрещается располагать рядом с паяльной ванной горючие и легковоспламеняющиеся материалы.

- Для питания паяльной ванны используйте сеть питания, имеющую заземление (розетка с заземляющим контактом).
- Если в прибор попала влага или жидкость немедленно выключите прибор и обратитесь к дилеру или в сервисный центр.

- Если в приборе образовался конденсат (что может быть вызвано резкой сменой температуры окружающего воздуха) необходимо выдержать при температуре эксплуатации не менее 3-х часов.
- Выключайте прибор при длительных перерывах между работой.
- Эксплуатация с повреждённым корпусом запрещена. Время от времени проверяйте корпус прибора на предмет трещин и деформаций. В случае обнаружения этих и им подобных дефектов обратитесь к дилеру или в сервисный центр «МЕГЕОН».
- Не разбирайте и не пытайтесь ремонтировать прибор самостоятельно или вносить изменения в его конструкцию – это приведёт к лишению гарантии и возможной неработоспособности прибора.
- Не используйте прибор, если есть сомнение в его правильном функционировании – обратитесь к дилеру или в сервисный центр «МЕГЕОН».

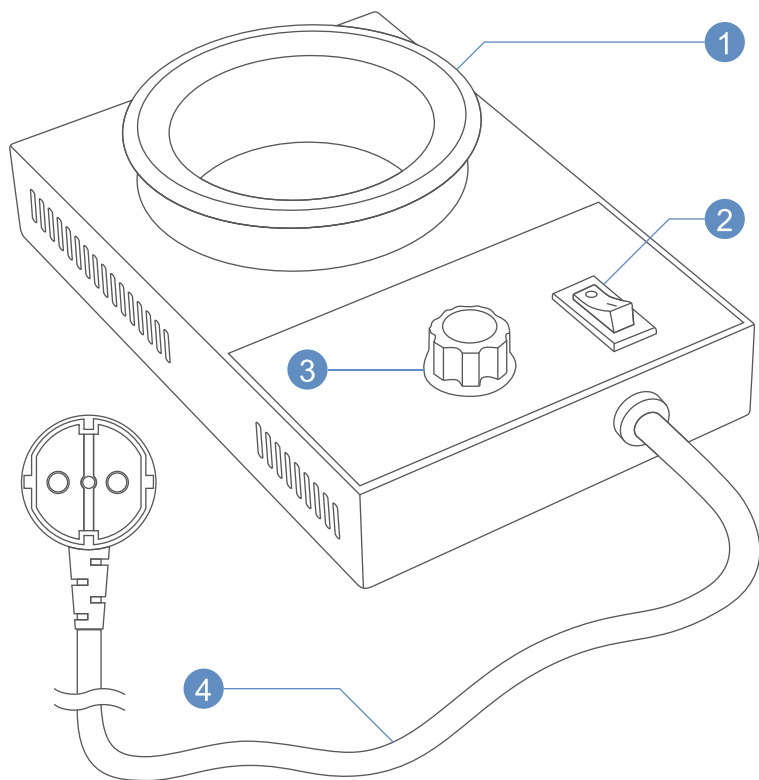
ПЕРЕД ПЕРВЫМ ИСПОЛЬЗОВАНИЕМ

После приобретения паяльной ванны **МЕГЕОН 02896** рекомендуется проверить прибор и упаковку на отсутствие механических повреждений и следов влаги. При обнаружении повреждений упаковки, сохраните её до тех пор, пока изделие не пройдет полную проверку.

Убедитесь, что корпус прибора не имеет трещин и сколов. Проверьте комплектацию прибора. При обнаружении дефекта или несоответствия комплектации – верните изделие продавцу.

Пожалуйста, внимательно прочитайте настоящее руководство перед первым использованием и храните его рядом с изделием для разрешения возникающих вопросов в процессе эксплуатации.

ВНЕШНИЙ ВИД И ОРГАНЫ УПРАВЛЕНИЯ



① Тигель

② Выключатель
"питания"

③ Ручка установки
температуры тигля

④ Шнур питания

ИНСТРУКЦИЯ ПО ЭКСПЛУАТАЦИИ

● Подготовка к работе

Установите паяльную ванну на твердую ровную поверхность и убедитесь, что рядом с изделием отсутствуют легковоспламеняющиеся материалы.

● Включение

- Подключите шнур питания к сети.
- Положите необходимое количество припоя в тигель.
- Установите выключатель питания в положение **ON** (включено).
- Используя ручку установки температуры тигля выставьте требуемое значение согласно приведенной ниже таблице.

1	2	3	4	5	6	7	8	9	HI
80°C	120°C	150°C	200°C	250°C	300°C	350°C	400°C	450°C	480°C



Соотношение положения ручки установки температуры к фактической температуре тигля является условным. Для разных экземпляров изделия фактическая температура может отличаться. Для точной установки температуры рекомендуется воспользоваться внешним термометром.

- Дождитесь полного расплавления припоя и приступайте к работе.
- **Завершение работы**
 - Установите ручку установки температуры в положение **“LO”** и выключите питание паяльной ванны.
 - Дождитесь полного остывания тигля.

ТИПОВЫЕ НЕИСПРАВНОСТИ И СПОСОБЫ ИХ УСТРАНЕНИЯ

Описание неисправности	Вероятная причина	Устранение
Прибор не включается	Прибор неисправен	Обратитесь к продавцу оборудования или сервисный центр.
Температура расплава значительно различается от установленной температуры.		

ТЕХНИЧЕСКИЕ ХАРАКТЕРИСТИКИ

Параметр	Значение
Номинальная мощность, Вт	300
Диапазон температур, °С	200 ... 480
Максимальная масса припоя, гр.	2200
Размер тигля (диаметр x глубина), мм	100x40
Габаритные размеры изделия (ДxШxВ), мм	215x134x68
Габаритные размеры упаковки (ДxШxВ), мм	230x150x78
Вес изделия (с шнуром питания), гр.	1050
Вес изделия в упаковке, гр.	1110

МЕРЫ ПРЕДОСТОРОЖНОСТИ



Не подвергайте изделие воздействию значительных механических нагрузок на тигель. Принудительное охлаждение тигля может привести к выходу из строя нагревательного элемента.



**ВНУТРИ ПРИБОРА
НЕТ ЧАСТЕЙ ДЛЯ
ОБСЛУЖИВАНИЯ
КОНЕЧНЫМ
ПОЛЬЗОВАТЕЛЕМ**

УХОД И ХРАНЕНИЕ

Не храните прибор в местах, где возможно попадание влаги или пыли внутрь корпуса, местах с высокой концентрацией химических веществ в воздухе. Не подвергайте прибор воздействию вибраций, высоких температур ($\geq 60^{\circ}\text{C}$), влажности ($\geq 80\%$) и прямых солнечных лучей. Не протирайте прибор высокоактивными и горючими жидкостями, промасленной ветошью и др. загрязнёнными предметами. Используйте специальные салфетки для бытовой техники. Когда прибор влажный, высушите его перед хранением. Для чистки корпуса прибора, используйте мягкую слегка влажную чистую ткань, не используйте жёсткие и абразивные предметы.

СРОК СЛУЖБЫ

Срок службы прибора 3 года. Указанный срок службы действителен при соблюдении потребителем требований настоящего руководства.

ГАРАНТИЙНОЕ ОБСЛУЖИВАНИЕ

Для получения обслуживания следует предоставить прибор в чистом виде, полной комплектации и следующую информацию:

1. адрес и телефон для контакта;
2. описание неисправности;
3. модель изделия;

4. серийный номер изделия (при наличии);
5. документ, подтверждающий покупку (копия);
6. информацию о месте приобретения прибора.
7. Полностью заполненный гарантийный талон.

Пожалуйста, обратитесь с указанной выше информацией к дилеру или в компанию.

«МЕГЕОН». Прибор, отправленный, без всей указанной выше информации будет возвращен клиенту без ремонта.

КОМПЛЕКТ ПОСТАВКИ

1. Паяльная ванна **МЕГЕОН 02896** - 1шт;
2. **Руководство по эксплуатации** - 1 экз;
3. **Гарантийный талон** - 1 экз.



МЕГЕОН

02896



WWW.MEGEON-PRIBOR.RU



+7 (495) 666-20-75



INFO@MEGEON-PRIBOR.RU

© МЕГЕОН. Все материалы данного руководства являются объектами авторского права (в том числе дизайн). Запрещается копирование (в том числе физическое копирование), перевод в электронную форму, распространение, перевод на другие языки, любое полное или частичное использование информации или объектов (в т.ч. графических), содержащихся в данном руководстве без письменного согласия правообладателя. Допускается цитирование с обязательной ссылкой на источник.